

Винты с полукруглой головкой и шестигранным углублением

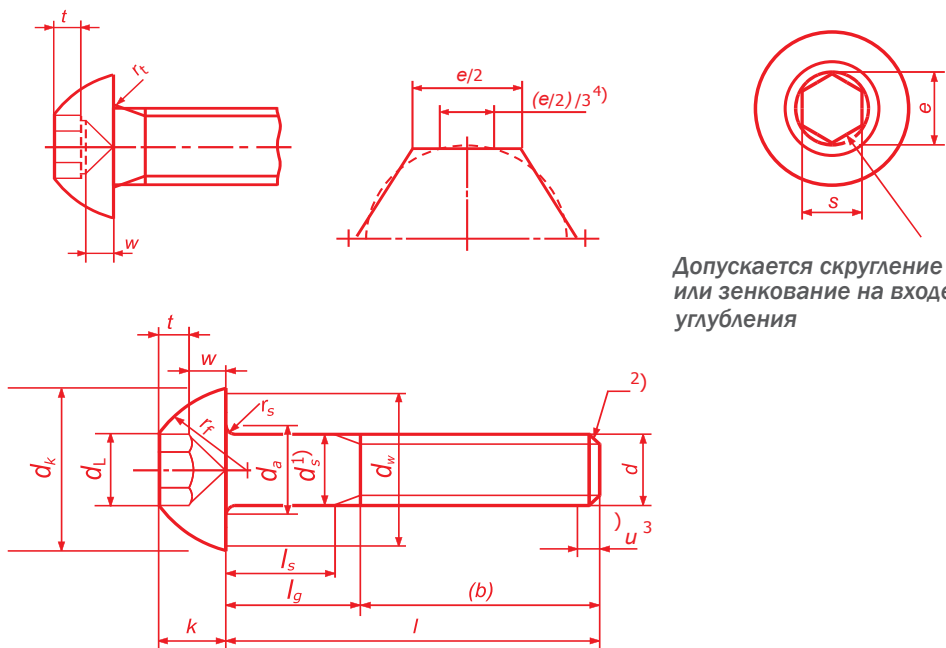
Hexagon socket button head screws

1. Область применения

Настоящий стандарт устанавливает характеристики винтов с полукруглой головкой и шестигранным углублением под ключ с резьбой от М3 до М16 включительно класса точности А с уменьшенной нагрузочной способностью

2. Материал изготовления

- Нержавеющая сталь **A2**



Таблица

Размер резьбы		М3	М4	М5	М6	М8	М10	М12	М16
$p^{1)}$		0,5	0,7	0,8	1	1,25	1,5	1,75	2
$b^{2)}$	Справочный размер	18	20	22	24	28	32	36	44
d_k	max.	5,70	7,60	9,50	10,50	14,00	17,50	21,00	28,00
	min.	5,40	7,24	9,14	10,07	13,57	17,07	20,48	27,48
d_L	Справочный	2,6	3,8	5,0	6,0	7,7	10,0	12,0	16,0
d_a	max.	3,6	4,7	5,7	6,8	9,2	11,2	13,7	17,7
d_s	max.	3	4	5	6	8	10	12	16
	min.	2,86	3,82	4,82	5,82	7,78	9,78	11,73	15,73
e	min.	2,303	2,873	3,443	4,583	5,723	6,863	9,149	11,429
d_w	min.	5,00	6,84	8,74	9,57	13,07	16,57	19,68	26,68
k	max.	1,65	2,20	2,75	3,30	4,40	5,50	6,60	8,80
	min.	1,40	1,95	2,50	3,00	4,10	5,20	6,24	8,44
r_f	max.	3,70	4,60	5,75	6,15	7,95	9,80	11,20	15,30
	min.	3,30	4,20	5,25	5,65	7,45	9,20	10,50	14,50
r_s	min.	0,10	0,20	0,20	0,25	0,40	0,40	0,60	0,60
r_t	min.	0,30	0,40	0,45	0,50	0,70	0,70	1,10	1,10
$S^{3) 4)}$	Номин.	2	2,5	3	4	5	6	8	10
	max.	2,080	2,580	3,080	4,095	5,140	6,140	8,175	10,175
	min.	2,020	2,520	3,020	4,020	5,020	6,020	8,025	10,025
t	min.	1,04	1,30	1,56	2,08	2,60	3,12	4,16	5,20
w	max.	0,20	0,30	0,38	0,74	1,05	1,45	1,63	2,25