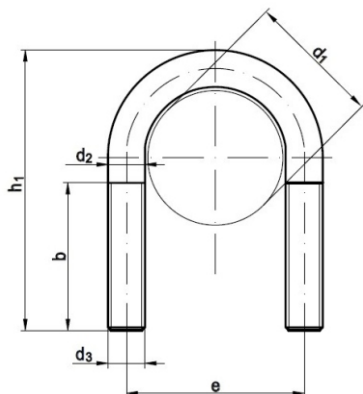


Скоба U-образная DIN 3570 form A BIS U-Clamp

Аналоги
(analogues)
ГОСТ 24137-80

Хомуты поставляются без гаек.



Основные характеристики

Выполнен из оцинкованной стали, которая способна выдерживать нагрузки механического характера и широкий диапазон температур. Защитный антикоррозионный слой, полученный методом гальванического цинкования, позволяет использовать хомут как в помещениях так и на улице

Назначение

Широко используется при установке систем канализации, отопления и водоснабжения.

Размер	Под диаметр трубы	Диаметр зажима d1	Длина резьбы b	d2	Размер резьбы d3	Ширина e	Длина h1
23	15	20-21	30	10	M10	33	60
30	20	25-26,9	40	10	M10	40	70
38	25	30-33,7	40	10	M10	48	76
46	32	38-42,4	50	10	M10	56	86
52	40	44,5-48,3	50	10	M10	62	92
64	50	57-60,3	50	12	M12	76	109
82	65	76,1	50	12	M12	94	125
94	80	88,9	50	12	M12	106	138
120	100	108-114,3	60	16	M16	136	171
148	125	133-139,7	60	16	M16	164	191
176	150	159-168,3	60	16	M16	192	217
228	200	216-219,1	70	20	M20	248	283
282	250	267-273	70	20	M20	302	334
332	300	318-323,9	70	20	M20	352	385
530	500	508-521	70	24	M24	554	589